


VASKEMASKINER WB6-20 / WB6-27 / WB6-35

Brugsvejledning

Placering og åbning af døren til tromlen

- Placeringen af tromlen foregår med tasten "Oplåsning af dør" .

Påfyldning af vasketøj

- Før vasken sættes i gang skal tøjet gås efter.
 - Tøm lommerne, luk lynlåse og tryklåse.
 - Sorter tøjet i forhold til instruktionerne vaskEANvisningerne i tøjet.
- Pas på ikke at fylde mere på end til maksimal vaskemængde.

Påfyldning af vaskemidler

- Maskiner med en produktskuffe kan modtage 2 pulvere og 2 flydende midler til de forskellige faser af forvask/vask/skylning.

Start af et vaskeprogram

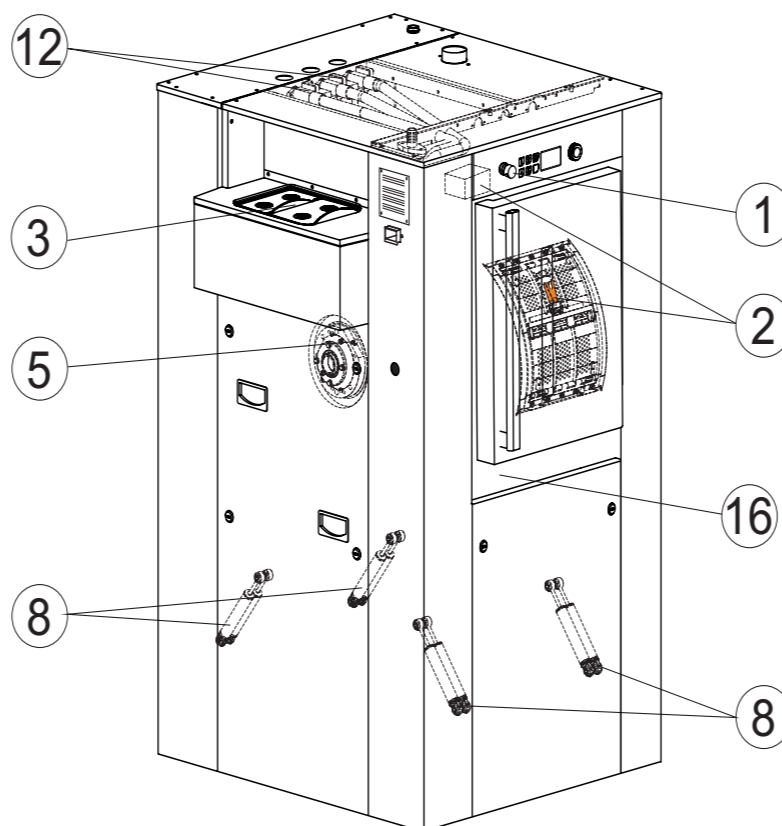
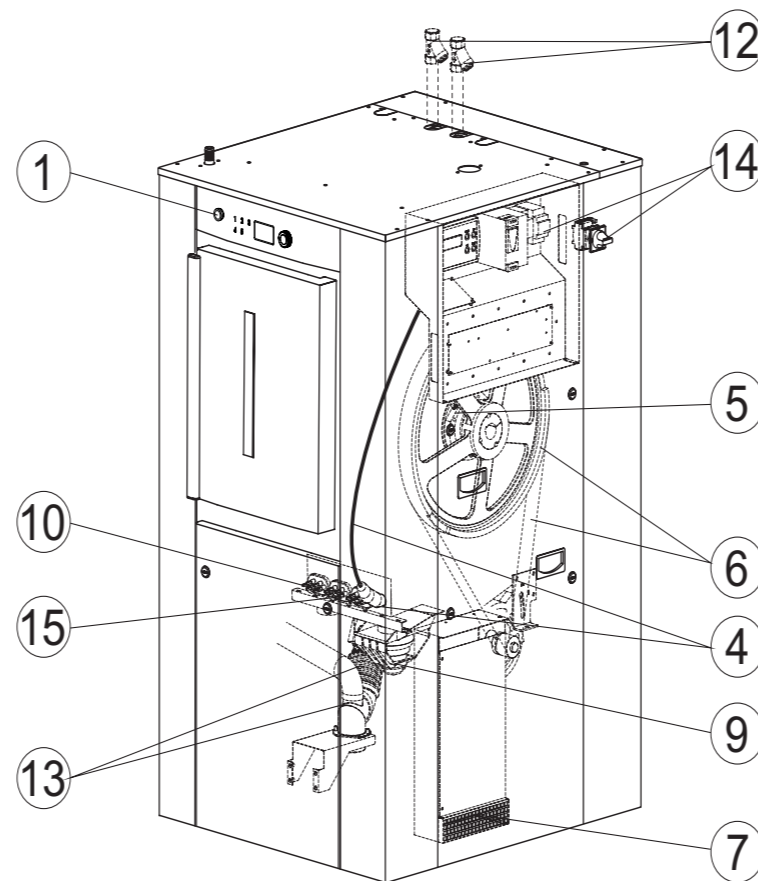
- Brug kontrolknappen for at vælge vaskeprogram, valgmuligheder samt andre disponible funktioner
- Drej knappen, indtil det ønskede valg vises.
- Bekræft valget ved at trykke på knappen.
- Gentag denne procedure, indtil alle de nødvendige valg er foretaget.

Se brochuren "brugsanvisning" for at få den bedste udnyttelse af maskinen

VIGTIGT: Punkt 1, 2, 3, 7, 16, 17 og 18 kan udføres af en uddannet operatør. **Alle andre punkter skal udføres af en uddannet og kvalificeret tekniker.**

BEMÆRK: Enhver reparation eller vedligeholdelsesindsats skal udføres af en autoriseret person i henhold til de lokale regler, der er gældende i landet.

VEDLIGEHOELDELSE



DAGLIG VEDLIGEHOELDELSE (8 T.)

(før en ny arbejdsdag påbegyndes)

1. Kontroller, at nødstopknapperne fungerer korrekt.
2. Kontroller, at sikkerhedsanordningerne til åbning af tromlens og beholderens låge fungerer rigtigt.
3. Skuffen til produkterne skal rengøres jævnlige, således at forstoppelse på grund af akkumuleres rester af vaskemiddel.

MÅNEDLIG VEDLIGEHOELDELSE (170 T.)

4. Vandindtag og hanen der er monteret på slangens kurve (der må ikke blæses ned i slangen ind mod programmeringsenheden) skal rengøres.
5. Smør tromlens lejer (2 smørenipler på hvert leje). Brug envelegnet pumpe, og smør ved langsomt og forsigtigt at sprøjte smørefedt ind. (Se skema over smøremidler i vejledningen). Tøm oliebakkerne.
6. Kontroller, at remmene er korrekt spændte og rene. Rengør tromlens remskive.
7. Rengør kølegitre på motorgeneratoren med en støvsuger. Rengøringsfrekvensen skal øges i takt med tilstopningen.

EN GANG HVER 3. MÅNED (500 T.)

8. Kontroller dæmpningsanordningernes stand.
9. Afmonter og rengør udtømningsbakken.

EN GANG HVER 6. MÅNED (1000 T.)

10. Kontroller de elektriske varmelegemers kabler og tilslutninger (ved elektrisk opvarmning).
11. Kontroller dampslangens udseende og holdbarhed, og rengør filteret (ved dampopvarmning).
12. Kontroller, at der ikke er tegn på beskadigelse af vandtilgangsslangerne, og at de er placeret rigtigt. Rengør magnetventilernes filtre.
13. Kontroller bælgens stand og ringenes tilspænding.
14. Kontroller de elektriske forbindelsers tilspænding på hovedafbryderen og på kontakten til elektrisk opvarmning.
15. Afkalk med et specialmiddel alle elektriske varmelegemer inde i vasketromlen. Tilpas hyppigheden af afkalkningen i henhold til, hvor tilsmudsede de er.